

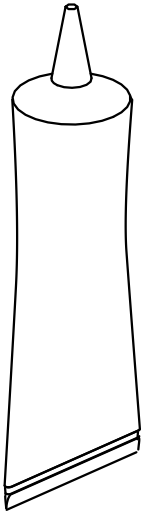
E L I S



design

Összeszerelési útmutató

Házikó gyerek asztal classic 40x100 cm



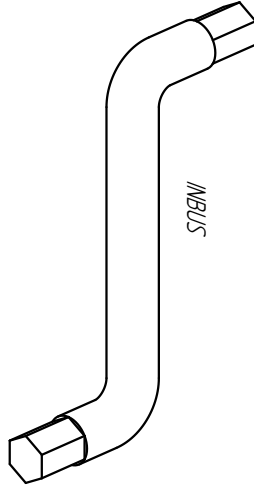
G

Ragasztóanyag

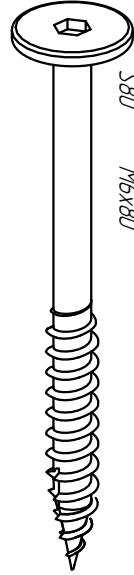


K10

M10x4,5

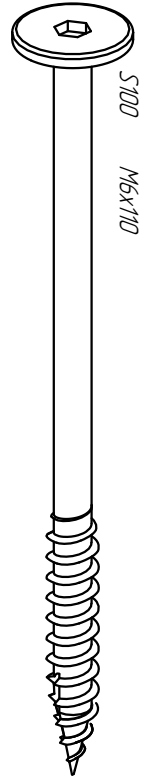


INBUS



S80

M6x80



S100

M6x100

S110 - x12

S80- x4

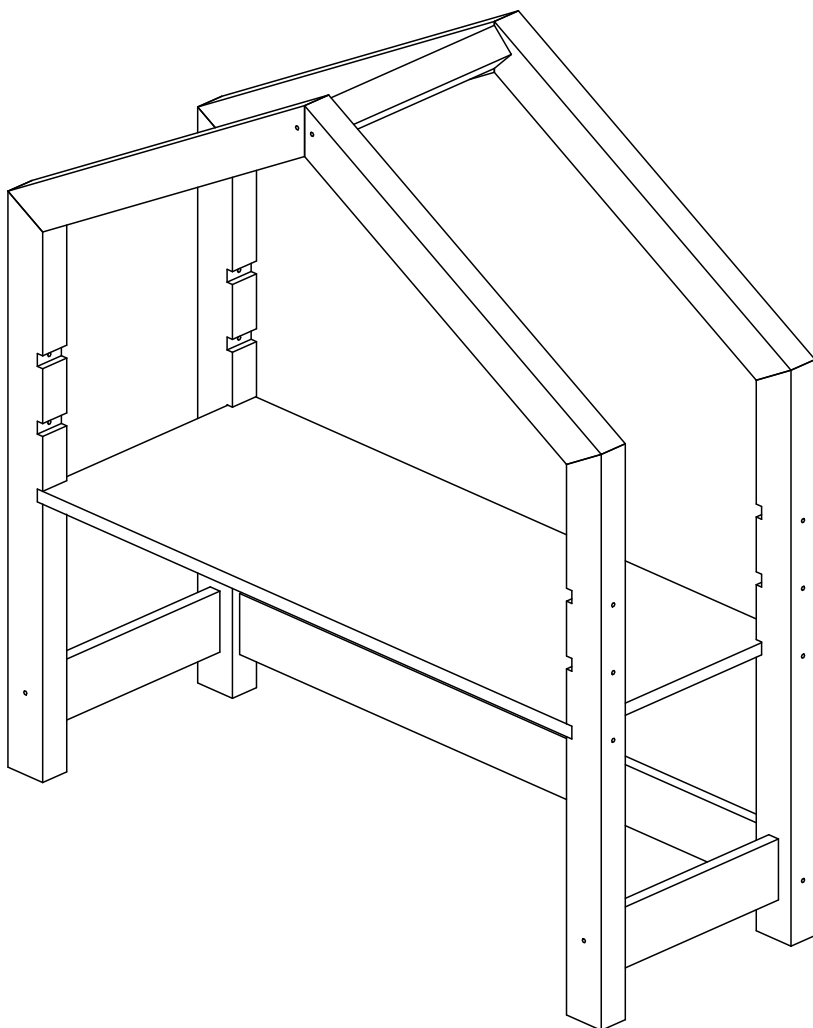
K10 - x12

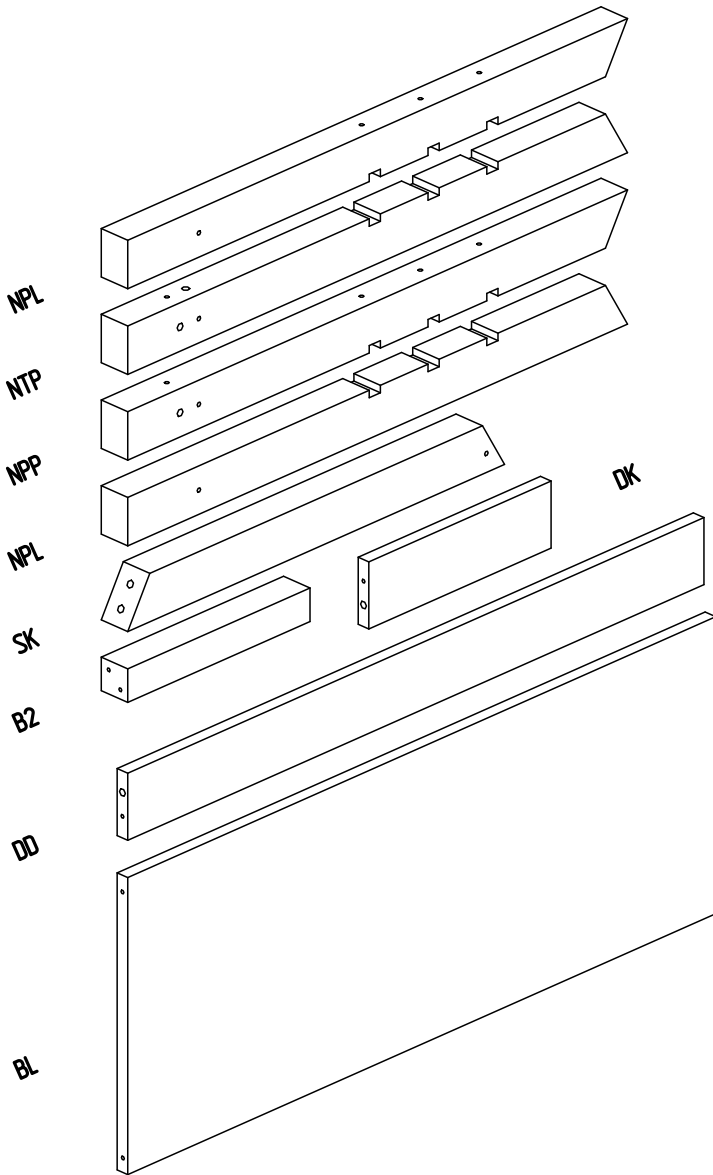
G - x3

INBUS - x1

Házikó gyerek asztal classic

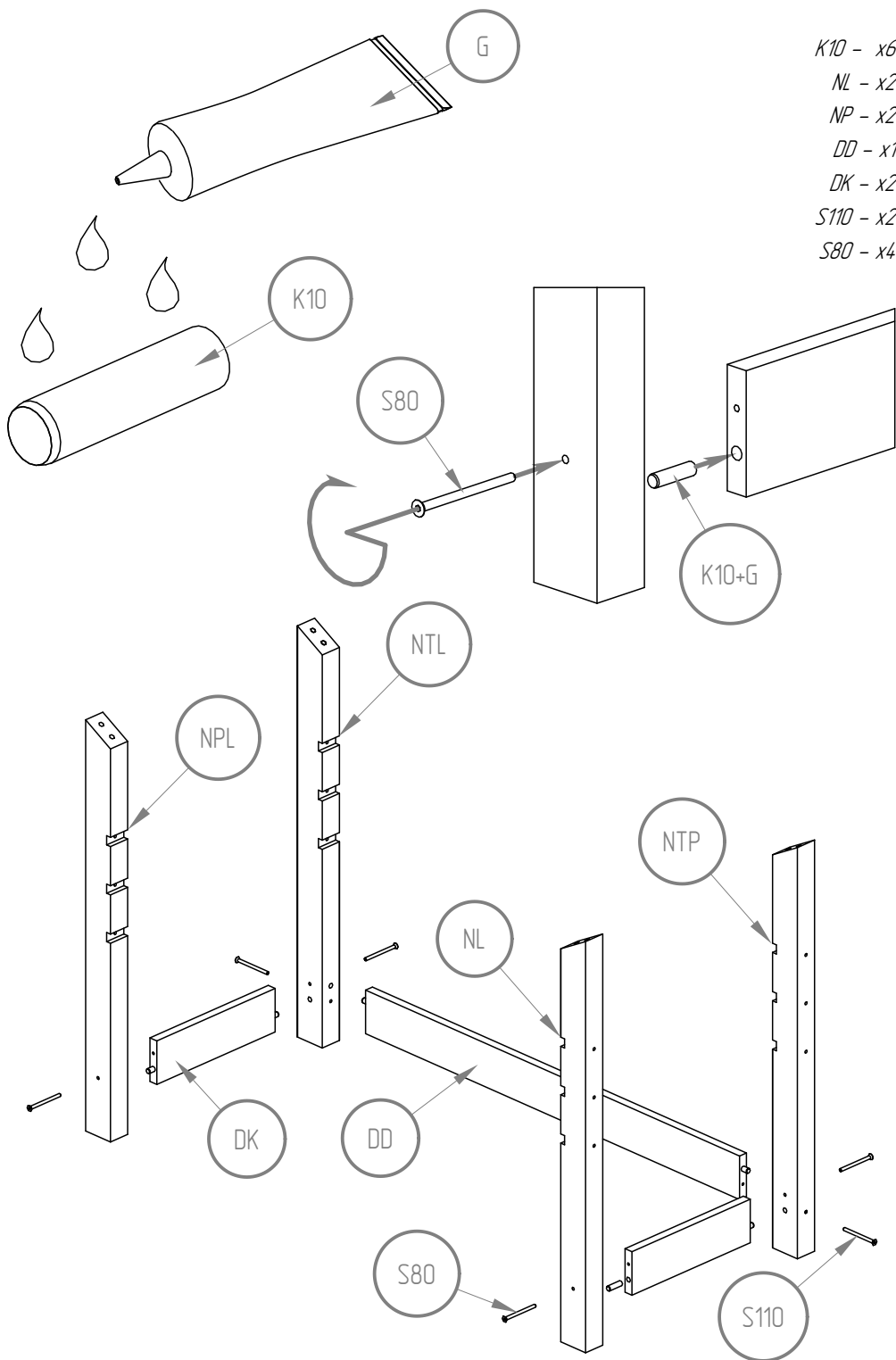
40x100





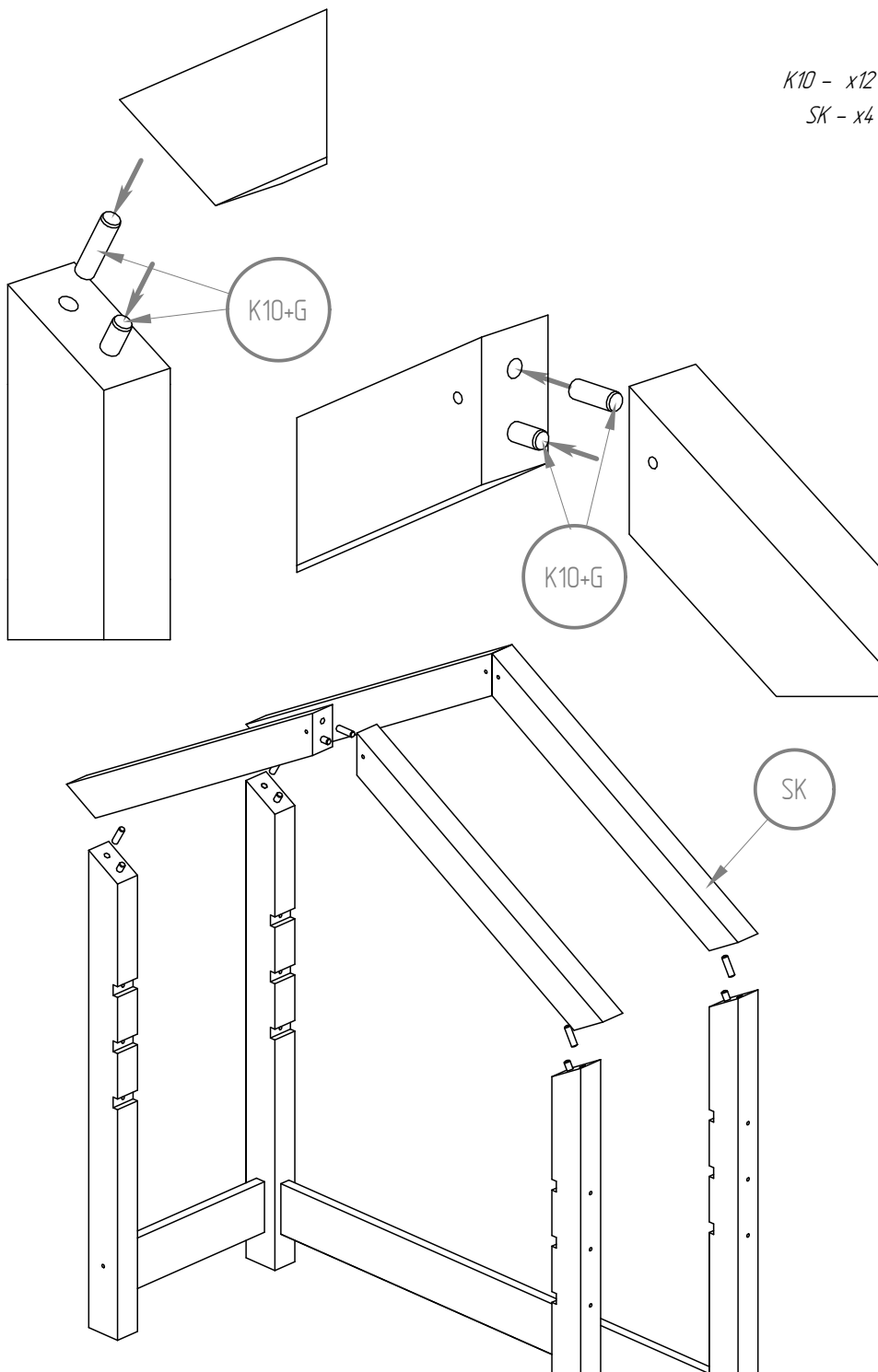
- NP - x2
- NL - x2
- SK - x4
- B2 - x1
- DD - x1
- DK - x2
- BL - x1

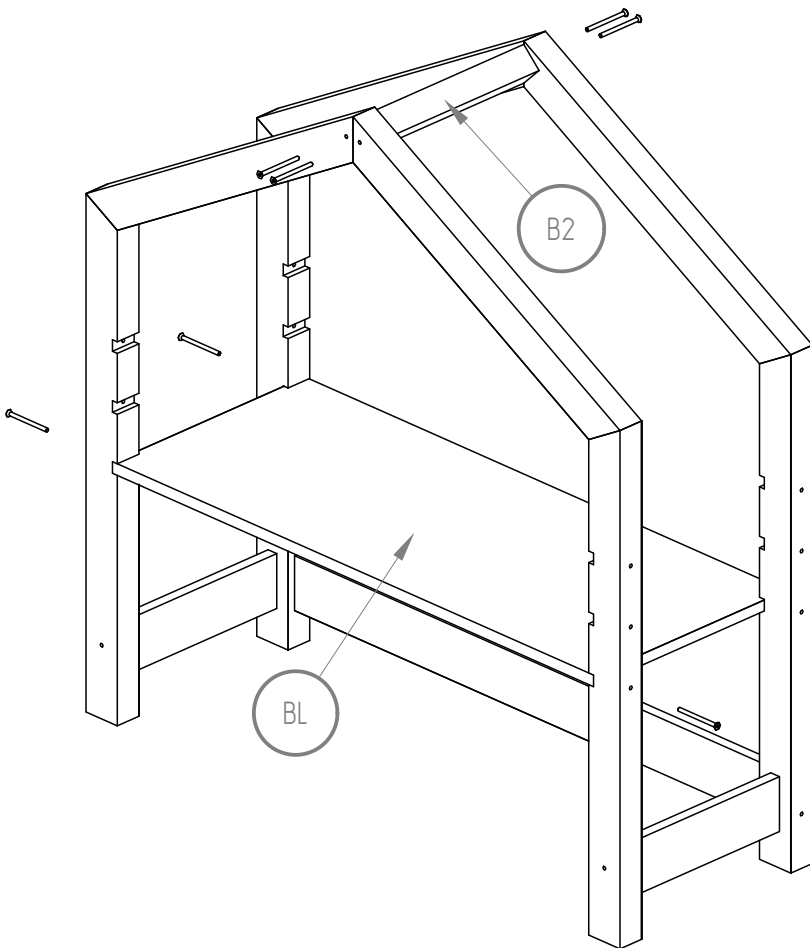
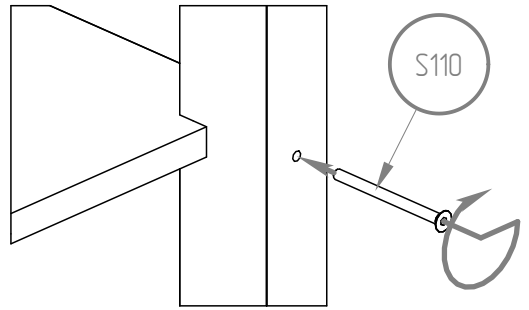
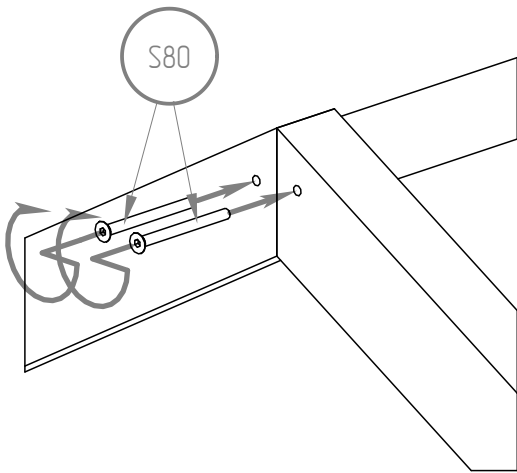
- K10 - x6
- NL - x2
- NP - x2
- DD - x1
- DK - x2
- S110 - x2
- S80 - x4



K10 - x12

SK - x4





- S110 - x4*
- S80 - x4*
- B2 - x1*
- BL - x1*